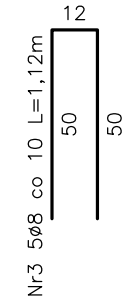
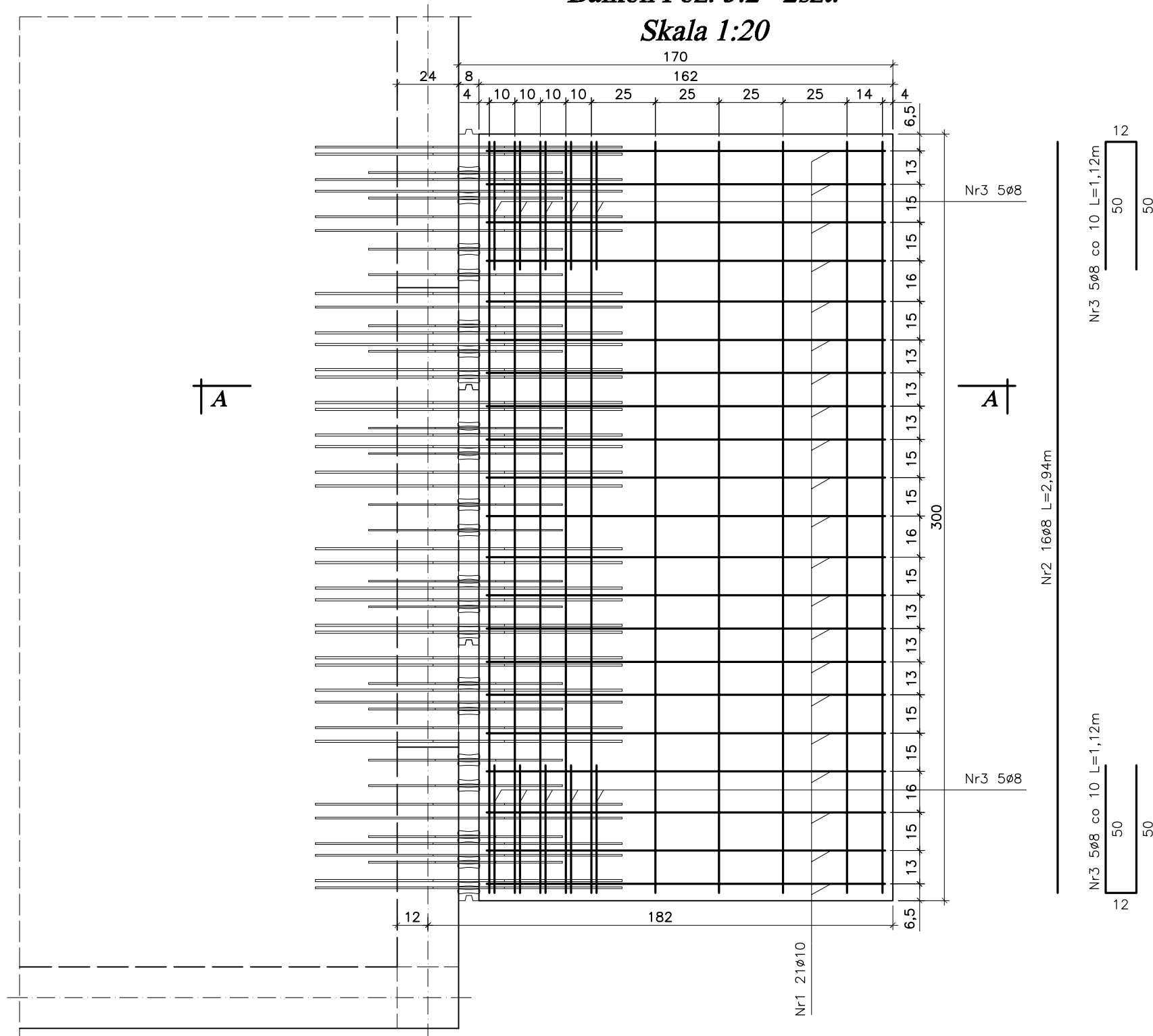
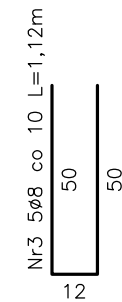


**Balkon Poz. 5.2 2szt.**

**Skala 1:20**



Nr2 16Ø8 L=2,94m



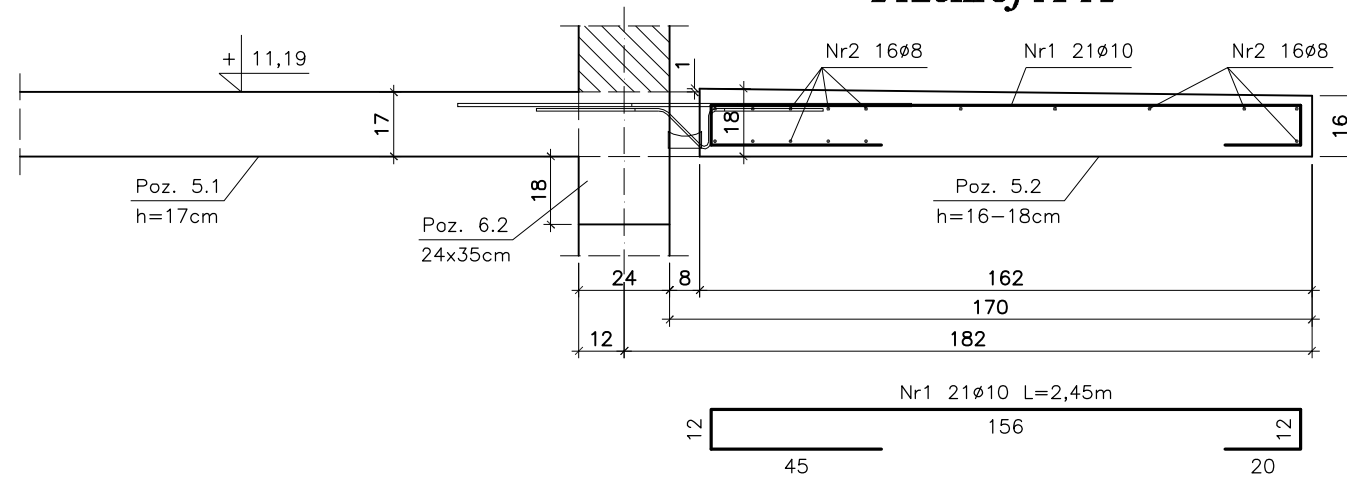
Zestawienie stali zbrojeniowej

L.p	Pozycja	Przekrój [mm]	Długość [m]	Ilość szt.	Ilość pozycji	34GS	34GS
						Ø8	Ø10
1	Poz. 5.2	Nr1 Ø10	2,45	21	2	-	102,90
		Nr2 Ø8	2,94	16		94,08	-
		Nr3 Ø8	1,12	10		22,40	-
		Długość mb				116,48	102,90
Masa 1m		kg			0,395	0,617	
Masa wg Ø		kg			46,01	63,49	
Masa ogółem		kg			109,50		

**UWAGA:**

- Połączenie płyty balkonowej z płytą stropową budynku wykonać za pomocą łączników balkonowych "Isokorb" typ K30-CV30-V6-h170 firmy Schock lub równoważnych.
- Poza niniejszym rysunkiem należy dostosować się do zaleceń montażu danego łącznika balkonowego określonych w instrukcji montażu wybranego producenta.
- Pręty Nr3 spinają pręty Nr2 górny z dolnym.

**Przekrój A-A**



**Stal A-III 34GS**  
**Beton B-25**

<b>bpbw</b> BIURO PROJEKTÓW "BPBW" Sp. z o.o. <small>Projektujemy od 1957 roku.</small>		10-448 OLSZTYN, UL. GŁOWACKIEGO 28	
OBIEKT:	BUDYNEK MIESZKALNY 20 - RODZINNY NR2	SKALA:	1:20
ADRES:	MRĄGOWO, UL. KOLEJOWA	BRANŻA:	K
PRZEDMIOT RYSUNKU:	ZADASZENIE BALKONÓW Poz. 5.2	DATA:	02.2016
PROJEKTOWAŁ:	mgr inż. Jacek Kędzierski	UPRAWNIENIA	WAM/0003/POOK/05
OPRACOWAŁ:	mgr inż. Piotr Gołębiewski	PODPIS	
SPRAWDZIŁ:	mgr inż. Andrzej Kozłowski	WAM/0005/POOK/03	
NR. ZLECENIA:			P/3854/S
NR. RYSUNKU:			K-13